



## 260 – Osztott tányéros visszacsapószelep

GG25 / GGG50 / EPDM

PN 16

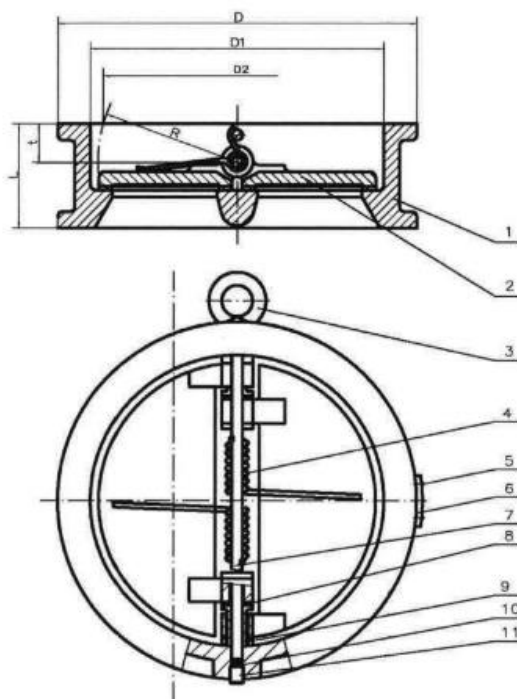
<b>Alkalmazási terület:</b>	Fűtés / Hűtés / Vízhálózat
<b>Közeg:</b>	Hidegvíz, meleg víz.
<b>Üzemi hőmérséklet:</b>	-10°C / +180°C
<b>Max üzemi nyomás:</b>	16 bar
<b>Csatlakozás:</b>	Karimák közé építhető PN 16
<b>Beépítési hossz:</b>	DIN3202 szerint
<b>Beépítési pozíció:</b>	Vízszintes, függőleges



### Megnevezés

### Anyagminőség

<b>1. Szeleptest:</b>	GG25 – öntöttvas, epoxy bevonattal
<b>2. Tányér:</b>	GGG50 – öntvény, nikkelezett
<b>3. Tartószem:</b>	Gr33 - Acél
<b>4. Rugó:</b>	AISI 304 – Rozsdamentes acél
<b>5. Rögzítő:</b>	AISI 304 – Rozsdamentes acél
<b>6. Rögzítő:</b>	AISI 304 – Rozsdamentes acél
<b>7. Tengely:</b>	AISI 416 – Saválló acél
<b>8. Alátét:</b>	SS / F4
<b>9. Alátét:</b>	SS / F4
<b>10. O-gyűrű</b>	NBR
<b>11. Tengelyvég:</b>	Q235-A – Szénacél
<b>12. Ülék:</b>	EPDM

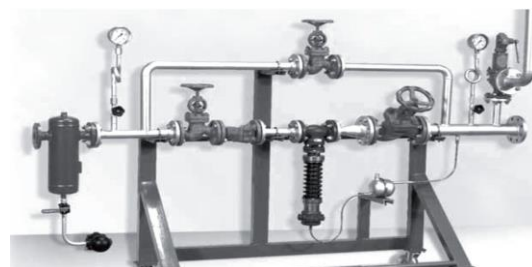


### Oktoyon Kereskedelmi és Szolgáltató Kft.

5000 Szolnok, Városmajor út 59/A

Tel.: 0656-422-339, Mobil: +36-30-9258-378

e-mail: [szolnok@oktoyonkft.hu](mailto:szolnok@oktoyonkft.hu), [webshop.oktoyonkft.hu](http://webshop.oktoyonkft.hu)

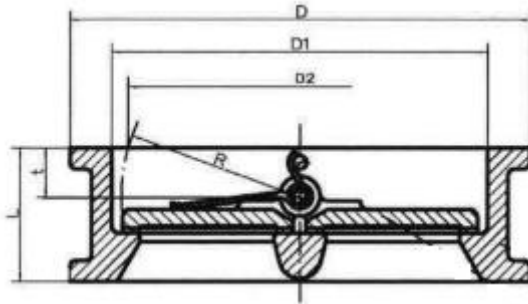




## 260 – Osztott tányéros visszacsapószelep

GG25 / GGG50 / EPDM

PN 16



DN	D	D1	D2	L	R	Súly (kg)
50	107	65	45,7	43	29,7	1,5
65	127	80	60,2	46	36,1	2,4
80	142	94	66,4	64	43,4	3,0
100	162	117	97,3	64	55,7	4,0
125	192	145	122,4	70	68,2	6,0
150	218	170	144,5	76	78,6	7,0
200	273	224	198,2	89	104,4	12
250	329	256	235,8	114	128,1	23
300	380	310	283,9	114	148,3	33

DN	50	65	80	100	125	150	200	250	300
Kvs	77	78	130	250	690	690	1400	2500	3400



**Oktoyon Kereskedelmi és Szolgáltató Kft.**  
 5000 Szolnok, Városmajor út 59/A  
 Tel.: 0656-422-339, Mobil: +36-30-9258-378  
 e-mail: [szolnok@oktoyonkft.hu](mailto:szolnok@oktoyonkft.hu), [webshop.oktoyonkft.hu](http://webshop.oktoyonkft.hu)

